

# Eris

**fam**



## Seria klamek Eris

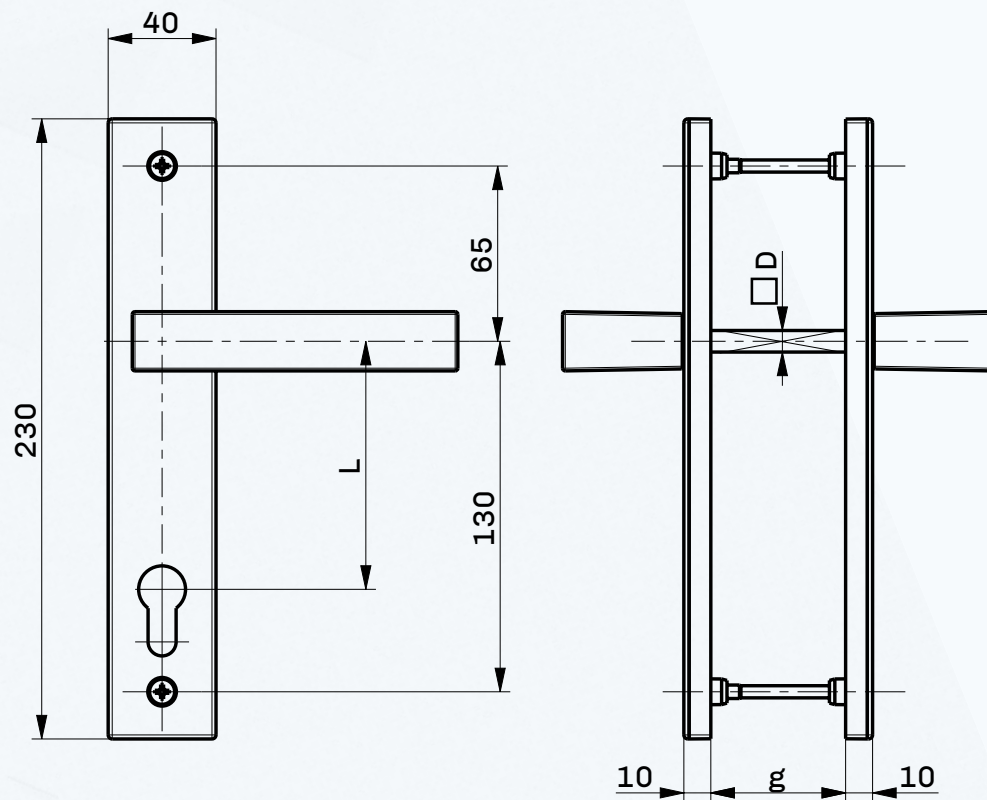
---

Wychodząc naprzeciw oczekiwaniom klientów wprowadziliśmy nową serię klamek – Eris, która świetnie prezentuje się zarówno w nowoczesnych, jak i klasycznych wnętrzach. Klamki Eris wykonane są z najwyższej jakości materiałów, co gwarantuje nie tylko elegancki i estetyczny wygląd, ale i niezawodność przez lata. Innowacyjne połączenie aluminiowej części chwytowej, malowanej proszkowo w dowolnym kolorze RAL, z rozetą wykonaną ze stopu cynku, galwanizowaną lub malowaną, pozwala uzyskać unikatowe kompozycje kolorystyczne, wpasowujące się w każdy design. Wybierając z szerokiej gamy dostępnych wariantów klamki Eris, zapewniasz swoim wnętrzom spójne i wysmakowane wykończenie.

# Eris

## klamka drzwiowa

# fam



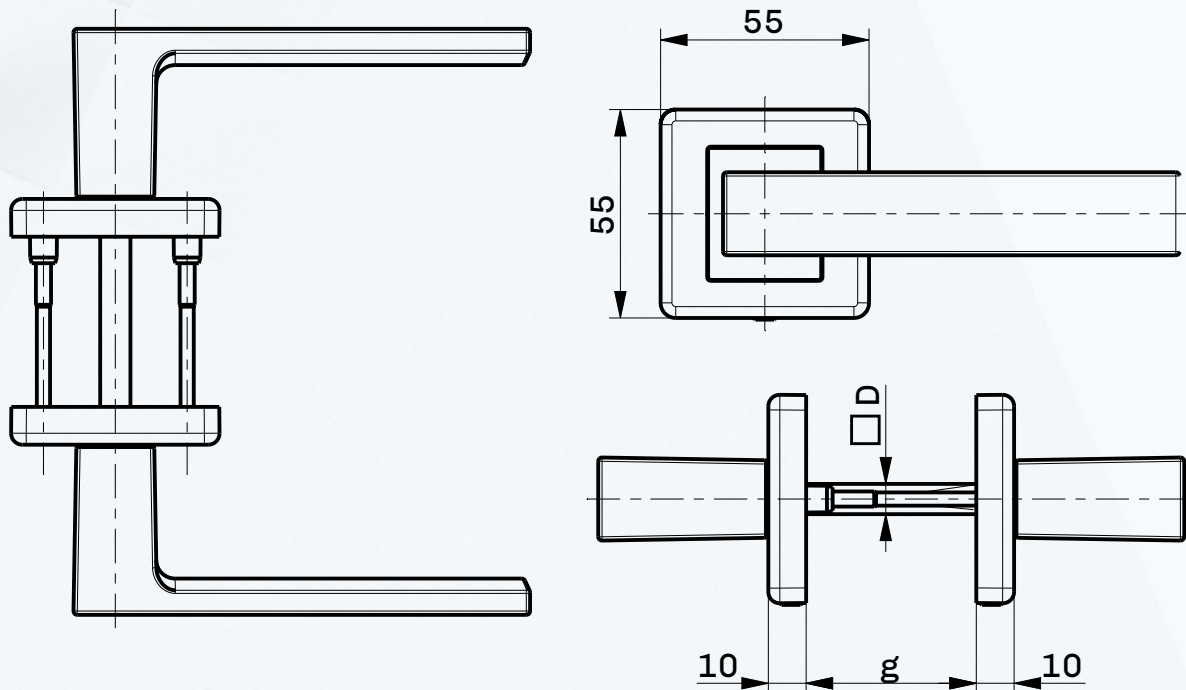
trzcień	g
95	35-40
100	40-45
105	45-50
110	50-55
115	55-60
120	60-65
125	65-70
130	70-75

klamka drzwiowa na długim szyldzie	
materiał	aluminium
dostępne kolory	malowanie proszkowe (paleta RAL, K2, K3, K33)
szyld	prostokątny
długość trzcienia i wkrętów	do wyboru przez klienta (wkręt do 100mm)
rozstaw klamki	do wyboru przez klienta (L70, L72, L85, L90, L92)
mocowanie	2 śruby
wspomaganie	tak

# Eris

klamka drzwiowa

**fam**



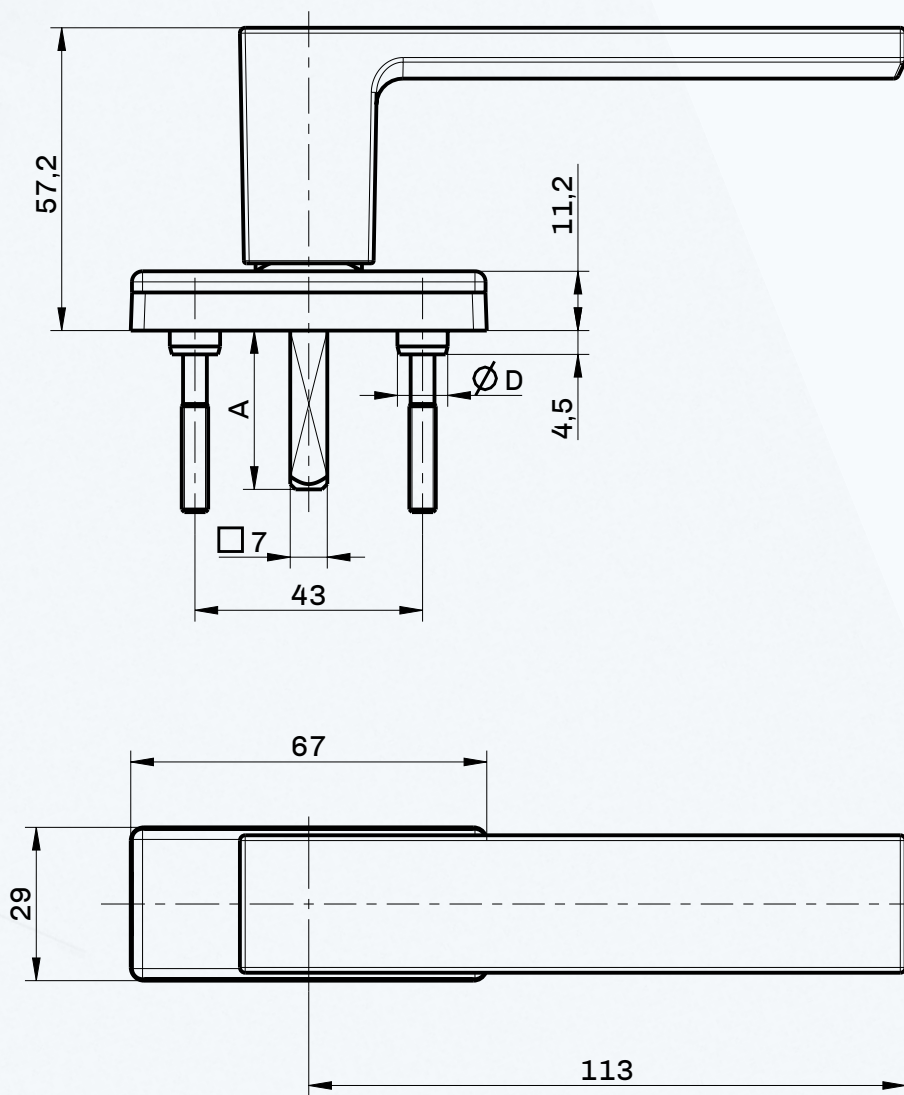
### klamka drzwiowa na szyldzie dzielonym

materiał	aluminium + ZnAl
dostępne kolory	malowanie proszkowe + galwanika (w określonych częściach klamki)
szyld	kwadratowy
mocowanie	2 śruby (ukryte)
komplet	z tarczą drzwiową kwadratową lub oddzielnie
wspomaganie	tak

# Eris

klamka okienna

**fam**



### klamka okienna

materiał	aluminium
dostępne kolory	malowanie proszkowe (paleta RAL, K2, K3, K33)
długość trzpienia i wkrętów	do wyboru przez klienta (wkręt do 100mm)
przykrywka	metal lub plastik